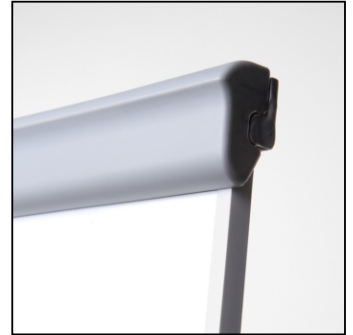
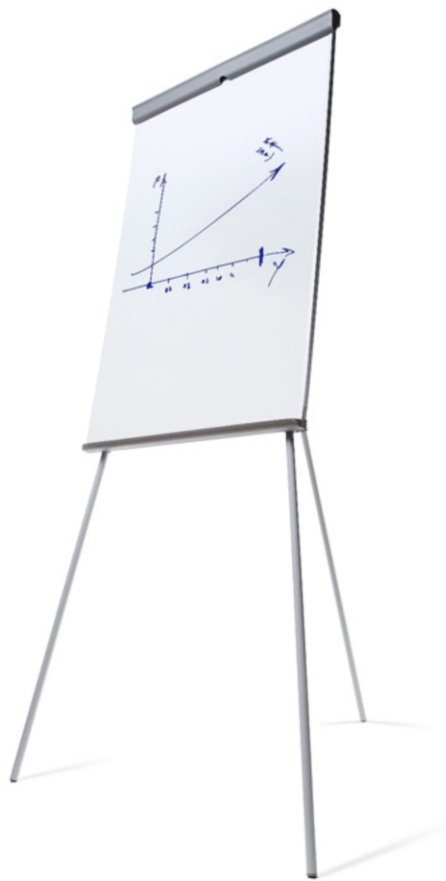


PRODUKT ARKUSZ

Scritto® Flipchart Standard

FCSTN

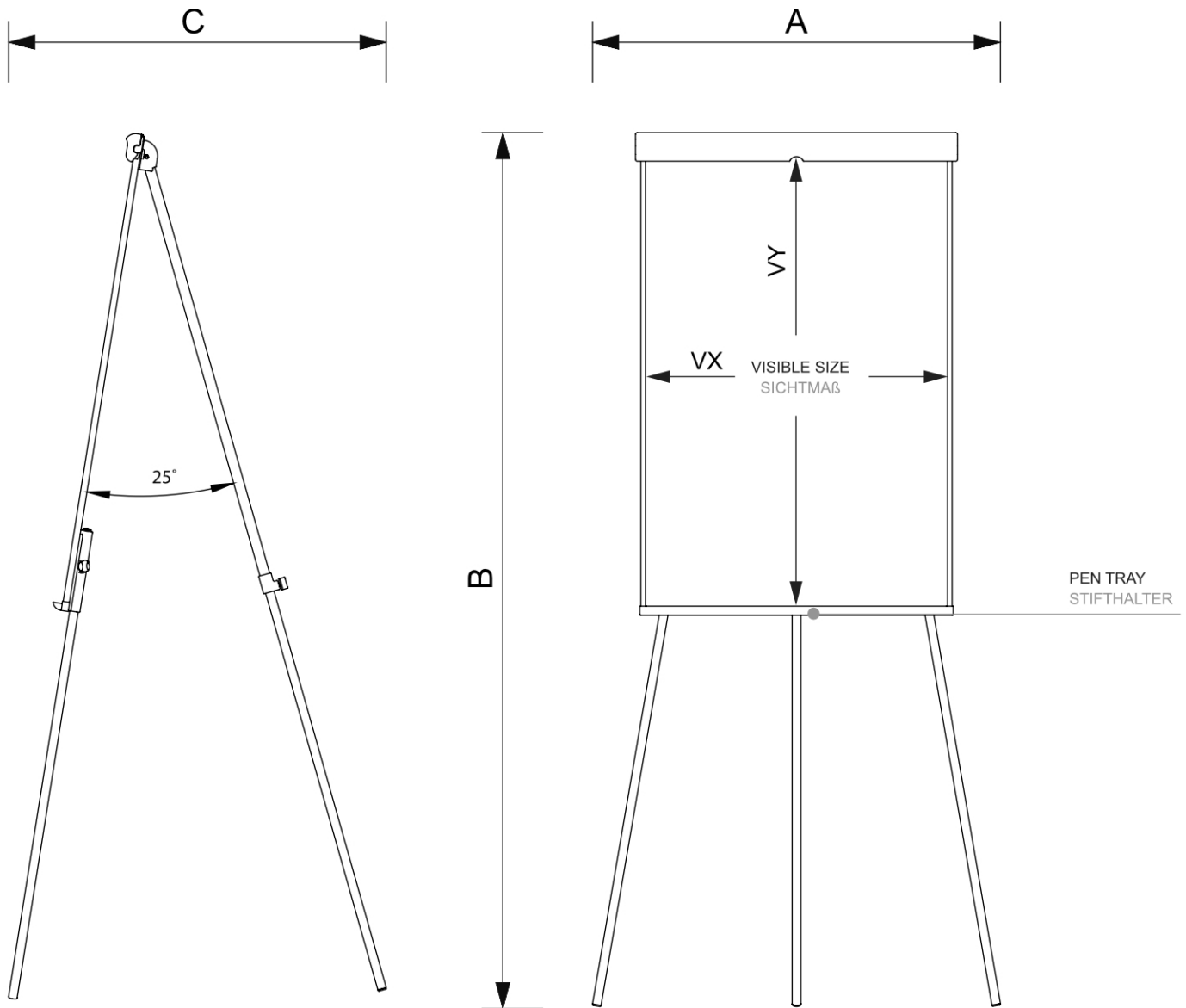


- Regulowana wysokość
- Trzy opcje użycia: zapisywanie, użycie magnesów lub arkuszy papieru
- Dołączona półka na przybory do pisania

PRODUKT ARKUSZ

Scritto® Flipchart Standard

FCSTN



ACCESSORIES ZUBEHÖR



(SETFIXWB)
MARKER PENS
BOARDMARKER



(STARTERKIT)
STARTERKIT
STARTPACKUNG



(MAGNETS)
MAGNETS
MAGNETE



(WBERASER)
ERASER
TAFELSCHWAMM



(WBCLEANER)
SPRAY CLEANER
REINIGER

PRODUKT ARKUSZ

Scritto® Flipchart Standard

FCSTN

PODSTAWOWE INFORMACJE

SKU	Sizes (mm) (A x B x C)	Format (mm)	Widoczny rozmiar (mm) (VXxVY)	Rozstaw otworów (mm) (XxY)
FCSTN	890 x 1900 x 825	660 x 1000 mm	660 x 1000 mm	-

Orientacja	Weight (kg)
Pionowy	10,00

INFORMACJE O OPAKOWANIU

Pakowanie 1 (mm)	Pakowanie 2 (mm)	Pakowanie 3 (mm)
1160 x 740 x 130	-	-

Ilość na paletce	Waga palety (kg)	Typ palety
20	264	EUR

WIĘCEJ INFORMACJI

Potwierdzona jakość produktów	EAN
Nie	8595578316964